

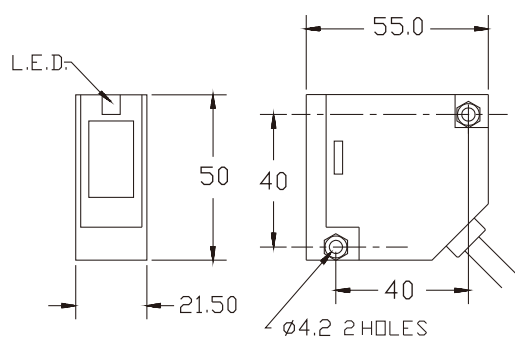
## KF 系列

- 自由電源型, 適用24~240V交直流電壓.
- 繼電器接點輸出方式, 穩定度高.
- 檢測靈敏性能佳, 抗干擾雜訊性能佳.
- 安裝便利, 種類齊全, 檢測距離與方式多樣化.



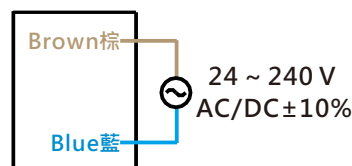
產品型號	KF-SP1500A	KF-SP500A	KF-SR7MA1	KF-SR500A	KF-SR300A	KF-CR150A	KF-CR40A
檢測方式	透過型		鏡片反射型			擴散反射型	
檢測距離	15M	10M	7.5M	5M	3M	150cm	40cm
輸出狀態	繼電器輸出 1C, AC≤250V/1A、DC≤30V/2A						
標準檢測物	∅ 25mm 不透明物體	∅ 20mm 不透明物體	∅ 60mm 不透明物體		∅ 50mm 不透明物體	40x40mm 白紙	30x30mm 白紙
工作電壓	24~240VAC/DC ripple≤10%						
反應時間	<10ms						
負載電流	250VAC/1A、30VDC/2A						
感度調整	靈敏度可調旋鈕						
投光器光源	紅外光						
動作指示燈	紅色 LED 指示燈						
防護等級	IEC IP65						
環境溫溼度	-20 ~ 55°C (非結冰狀態) / RH 35 ~85%						
環境照明度	人造光<3500 Lux / 太陽光<11000 Lux						
材質	本體: ABS 塑膠 鏡頭: 壓克力						
連接型式	2M PVC 電纜線						
配件	固定架、固定螺絲、調整起子、反光鏡片(鏡片反射型使用)						

外觀尺寸:



接線圖:

Emitter of Thru-beam



Relay output Type

